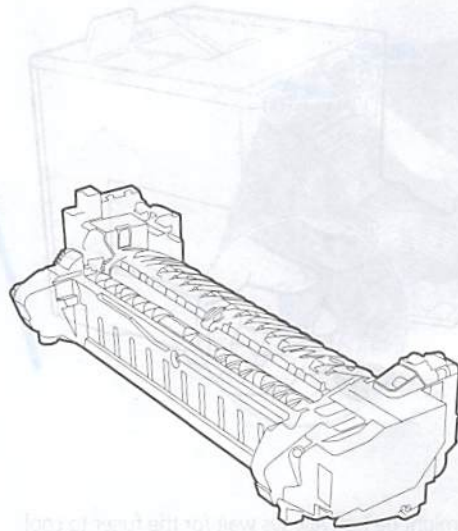
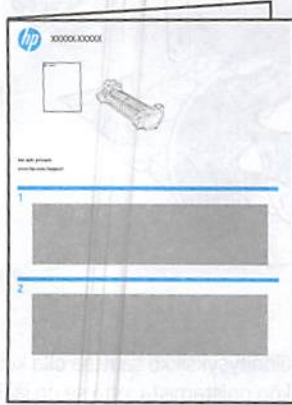




J8J88A
J8J87A
J8J87-67901
J8J88-67901
RM2-1256-000CN
RM2-1257-000CN



Lea esto primero

- www.hp.com/support/ljm607
- www.hp.com/support/ljm608
- www.hp.com/support/ljm609
- www.hp.com/support/ljm631MFP
- www.hp.com/support/ljm632MFP
- www.hp.com/support/ljm633MFP

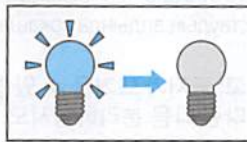


J8J63-90923

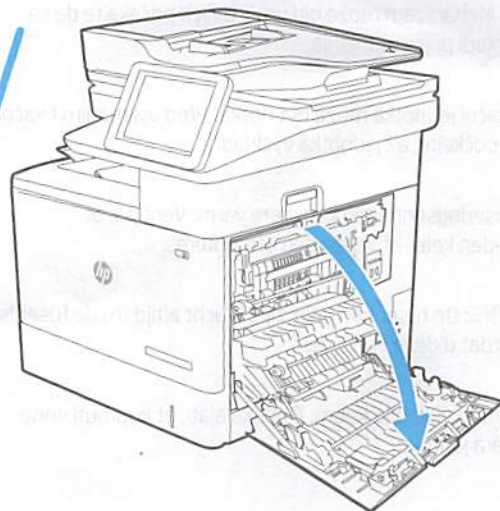
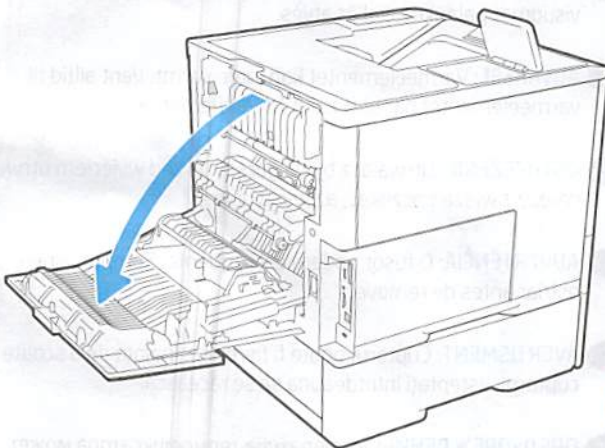
RT5-1373-000

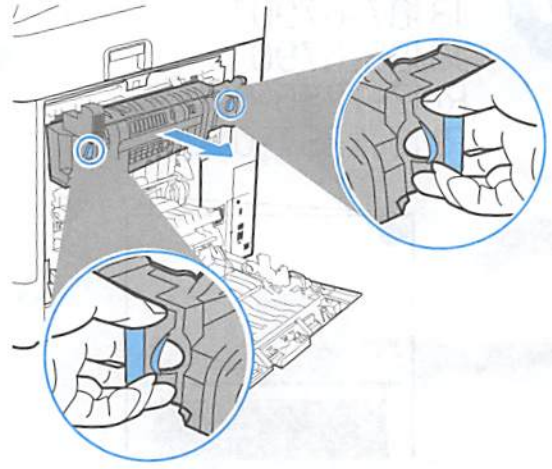
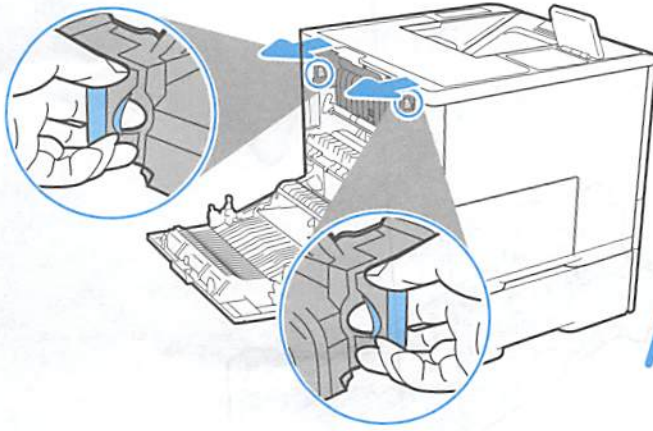
0219SZ05

1



2





EN **WARNING:** The fuser might be hot. Always wait for the fuser to cool before removing.

FR **AVERTISSEMENT:** l'unité de fusion pourrait être chaude. Toujours attendre que l'unité de fusion ait refroidi avant de l'enlever.

DE **WARNUNG:** Die Fixiereinheit ist möglicherweise heiß. Warten Sie immer, bis die Fixiereinheit abgekühlt ist, bevor Sie sie entfernen.

IT **AVVERTENZA:** Il fusore potrebbe essere caldo. Attendere sempre che si raffreddi prima di rimuoverlo.

ES **ADVERTENCIA:** El fusor podría estar caliente. Espere siempre a que el fusor se enfrie antes de extraerlo.

BG **ВНИМАНИЕ:** Предпазителят може да е горещ. Винаги изчаквайте предпазителят да се охлади, преди да го свалите.

CA **ATENCIÓ:** el fonedor pot estar calent. Espereu sempre que el fonedor es refredi abans de treure'l.

ZHCN **警告:** 热凝器的温度可能很高。务必等待热凝器冷却下来，然后再拆卸。

HR **UPOZORENJE:** Mehanizam može biti vruć. Uvijek pričekajte da se mehanizam ohladi prije uklanjanja.

CS **VAROVÁNÍ:** Fixační jednotka může být horká. Před vyjímáním fixační jednotky vždy počkejte, až jednotka vychladne.

DA **ADVARSEL:** Fikseringsenheden kan være varm. Vent på, at fikseringsenheden køler af, inden den afmonteres.

NL **WAARSCHUWING:** De fuser kan heet zijn. Wacht altijd tot de fuser is afgekoeld voordat u deze verwijdert.

ET **HOIATUS.** Kuumuti võib olla kuum. Oodake alati, et kuumuti enne eemaldamist ära jahtuks.

FI **VAROITUS:** Kiinnitysyksikkö saattaa olla kuuma. Odota aina ennen kiinnitysyksikön poistamista, että se on jäähtynyt.

EL **ΠΡΟΕΙΔΟΠΟΙΗΣΗ:** Η μονάδα σταθεροποιητή ενδέχεται να είναι ζεστή. Περιμένετε πάντοτε να κρυώσει η μονάδα σταθεροποιητή πριν την αφαιρέσετε.

HU **FIGYELMEZTETÉS:** A beégetőmű forró lehet. Mielőtt eltávolítja a beégetőművet, mindig várja meg, hogy lehűljön.

ID **PERINGATAN:** Fuser mungkin panas. Selalu tunggu hingga fuser mendingin sebelum melepasnya.

JA **警告:** フューザが高温になっている可能性があります。フューザが十分冷めてから取り外してください。

KK **АБАЙЛАҒЫЗ:** Термофиксатор ыстық болуы мүмкін. Алып тастаудың алдында әрқашан термофиксатордың суығанын күтіңіз.

KO **경고:** 퓨저가 뜨거울 수 있습니다. 반드시 퓨저가 식을 때까지 기다린 다음 분리하십시오.

LV **BRĪDINĀJUMS.** Uzsildīšanas rullītis var sakarst. Pirms izņemšanas vienmēr uzgaidiet, līdz uzsildīšanas rullītis ir atdzisis.

LT **ĮSPĖJIMAS.** Kaitintuvas gali būti karštas. Prieš išimdami kaitintuvą visuomet palaukite, kol jis atvės.

NO **ADVARSEL:** Varmeelementet kan være varmt. Vent alltid til varmeelementet har blitt kaldt før du fjerner det.

PL **OSTRZEŻENIE:** Utrwalacz bywa gorący. Przed wyjęciem utrwalacza należy zawsze poczekać, aż wystygnie.

PT **ADVERTÊNCIA:** O fusor poderá estar quente. Sempre espere o fusor esfriar antes de remover.

RO **AVERTISMENT:** Cuptorul poate fi fierbinte. Înainte de a scoate cuptorul, așteptați întotdeauna să se răcească.

RU **ПРЕДУПРЕЖДЕНИЕ!** Температура термофиксатора может быть очень высокой. Прежде чем извлекать термофиксатор, обязательно дождитесь его охлаждения.

SR UPOZORENJE: Grejač može da bude vruć. Uvek sačekajte da se grejač ohladi pre nego što ga uklonite.

SK VAROVANIE: Nativovacia jednotka môže byť horúca. Pred demontážou vždy počkajte na jej vychladnutie.

SL OPOZORILO: razvijalna enota je lahko vroča. Vedno počakajte, da se razvijalna enota ohladi, preden jo odstranite.

SV VARNING: Fixeringsenheten kan vara varm. Vänta alltid tills fixeringsenheten svalnar innan du tar bort den.

TH คำเตือน: ฟิวเซอร์อาจร้อนอยู่ ควรรอให้ฟิวเซอร์เย็นลงก่อนถอดออกเสมอ

ZHTW 警告: 熱凝器溫度可能很高。請務必等到熱凝器冷卻後再取下。

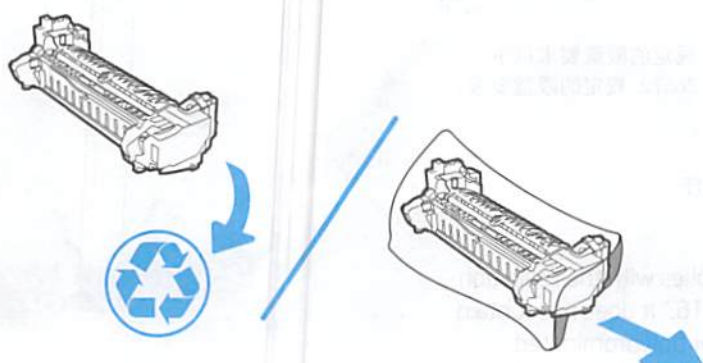
TR UYARI: Füzere çok sıcak olabilir. Füzere çıkarmadan önce her zaman soğumasını bekleyin.

UK УВАГА! Термофікатор може бути гарячий. Слід зачекати, щоб термофікатор охолонув перед його видаленням.

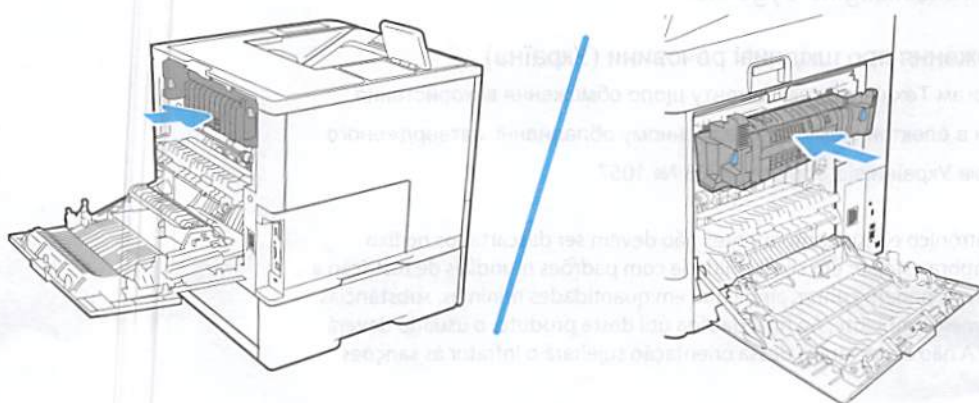
VI CẢNH BÁO: Cuộn sấy có thể rất nóng. Luôn đợi cuộn sấy hạ nhiệt trước khi tháo.

AR تحذير: قد يكون المصهر ساخناً. انتظر دائماً حتى يبرد المصهر قبل الإزالة.

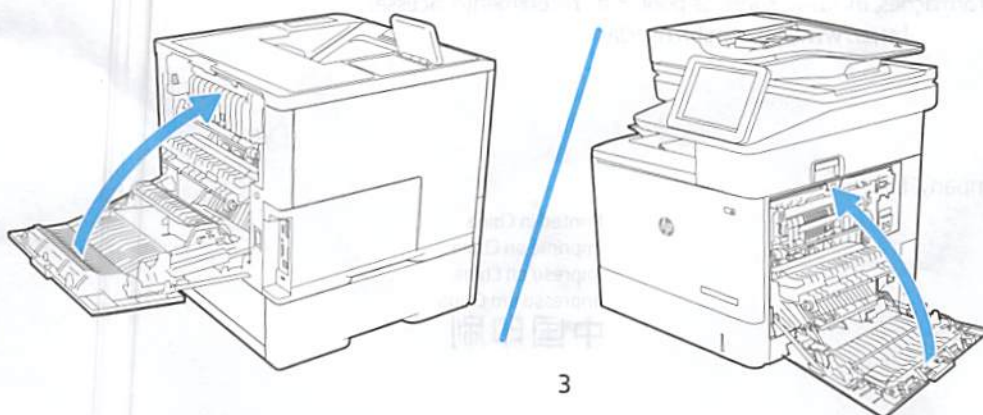
4

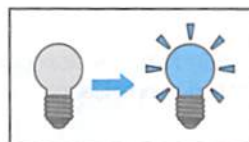


5



6





产品中有害物质或元素的名称及含量

根据中国《电器电子产品有害物质限制使用管理办法》



部件名称	有害物质					
	铅 (Pb)	汞 (Hg)	镉 (Cd)	六价铬 (Cr(VI))	多溴联苯 (PBB)	多溴二苯醚 (PBDE)
机械/结构部件	0	0	0	0	0	0
电气/电子部件	X	0	0	0	0	0

6752-17

本表格依据 SJ/T 11364 的规定编制。

0: 表示该有害物质在该部件所有均质材料中的含量均在 GB/T 26572 规定的限量要求以下。

X: 表示该有害物质至少在该部件的某一均质材料中的含量超出 GB/T 26572 规定的限量要求。

此表中所有名称中含“X”的部件均符合欧盟 RoHS 立法。

注: 环保使用期限的参考标识取决于产品正常工作的温度和湿度等条件

Restriction on Hazardous Substances statement (India)

This product, as well as its related consumables and spares, complies with the reduction in hazardous substances provisions of the "India E-waste Rule 2016." It does not contain lead, mercury, hexavalent chromium, polybrominated biphenyls or polybrominated diphenyl ethers in concentrations exceeding 0.1 weight % and 0.01 weight % for cadmium, except where allowed pursuant to the exemptions set in Schedule 2 of the Rule.

Tehlikeli Maddelere İlişkin Kısıtlama ifadesi (Türkiye)

Türkiye Cumhuriyeti: EEE Yönetmeliğine Uygundur

Обмеження згідно Положення про шкідливі речовини (Україна)

Обладнання відповідає вимогам Технічного регламенту щодо обмеження використання деяких небезпечних речовин в електричному та електронному обладнанні, затвердженого постановою Кабінету Міністрів України від 3 грудня 2008 № 1057



Não descarte o produto eletrônico em lixo comum

Este produto eletrônico e seus componentes não devem ser descartados no lixo comum, pois embora estejam em conformidade com padrões mundiais de restrição a substâncias nocivas, podem conter, ainda que em quantidades mínimas, substâncias impactantes ao meio ambiente. Ao final da vida útil deste produto, o usuário deverá entregá-lo à HP. A não observância dessa orientação sujeitará o infrator às sanções previstas em lei.

Após o uso, as pilhas e/ou baterias dos produtos HP deverão ser entregues ao estabelecimento comercial ou rede de assistência técnica autorizada pela HP.

Para maiores informações, inclusive sobre os pontos de recebimento, acesse:

<http://www.hp.com.br/reciclar>